

# シンコー 乾燥モルタル

## インスタントセメント

シンコー 乾燥モルタルは・・・

セメントに厳選された天然砂と特殊混和材を適量に配合した、建築・土木・設備工事用ドライモルタルです。既調合タイプなので、施工現場では水練りするだけでご使用出来ます。

### 特長

☆便利です！簡単です！

水を加えて練るだけで良質のモルタルが得られます。

☆能率的です！経済的です！

砂をふるう手間がなく、コテ伸びも良く、水引きが早い。

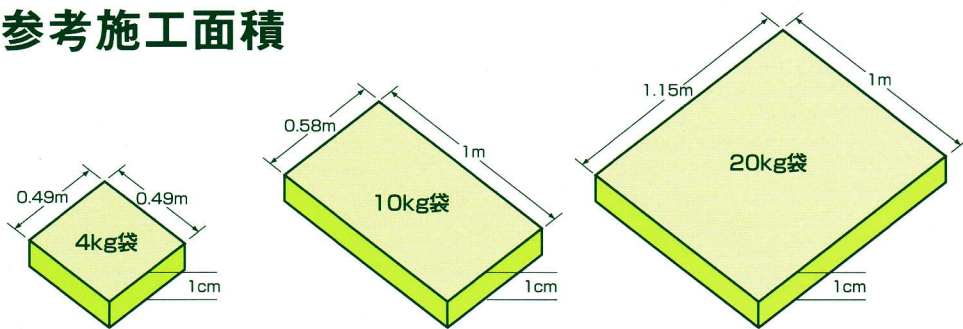
☆品質管理バツグン！

品質バラツキなく、安定しています。

☆ロスがない！長期保存可能！

完璧包装、使い残してもゴムバンド等で密封すると保存できます。

### 参考施工面積



材令	7日	28日	練り上り量
圧縮強度	292kgf/cm <sup>2</sup>	386kgf/cm <sup>2</sup>	4kg袋 2.4ℓ
曲げ強度	70kgf/cm <sup>2</sup>	110kgf/cm <sup>2</sup>	10kg袋 5.8ℓ
			20kg袋 11.5ℓ



株式会社 シンコー

本社/〒550 大阪市西区南堀江4-32-11  
電話 06-541-5755代 FAX 06-541-8797  
営業所/東京・明石・新潟・仙台・讃岐・松山