

SK 乾燥モルタル

SK 乾燥モルタル #10 (超速硬型) は、土木・建築における緊急モルタル工事用に開発された既調合モルタルです。

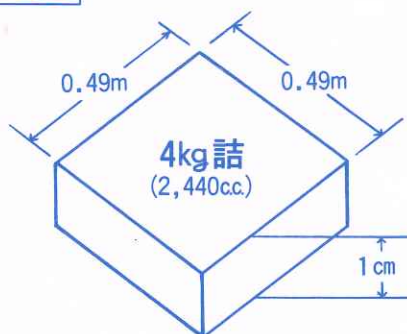
特長

1. 水を加えて練るだけで使える。
2. 緊急モルタル工事に最適です。
3. コンクリート、モルタル等に対して、強い接着力を持っています。
4. 5~10分 (20℃) で硬化、気温、水量で若干変わります。
5. 長さ変化率が小さいため、収縮が極めて少ないモルタルです。

用途

- コンクリート製品、モルタルの破損個所の補修。
- 石工事の仮止めに。
- 土間補修の短時間仕上。
- フェンス、門扉などの固定。

参考施工面積



荷姿

1袋 4kg入 (5袋入)

乾燥モルタル・シリーズ

普通硬化型	4 K
〃	10 K
〃	20 K
超速硬型 #60 (60分タイプ)	10 K
超速硬型 #20 (20分タイプ)	4 K

